

第XXI部

WIDEネットワークの現状

第 21 部 WIDE ネットワークの現状

1.1 IPv4 バックボーンポロジ

第 1 章 WIDE バックボーンポロジ図

本章では、WIDE バックボーンの全体図を IPv4 ネットワークと IPv6 ネットワークに分けて示す。

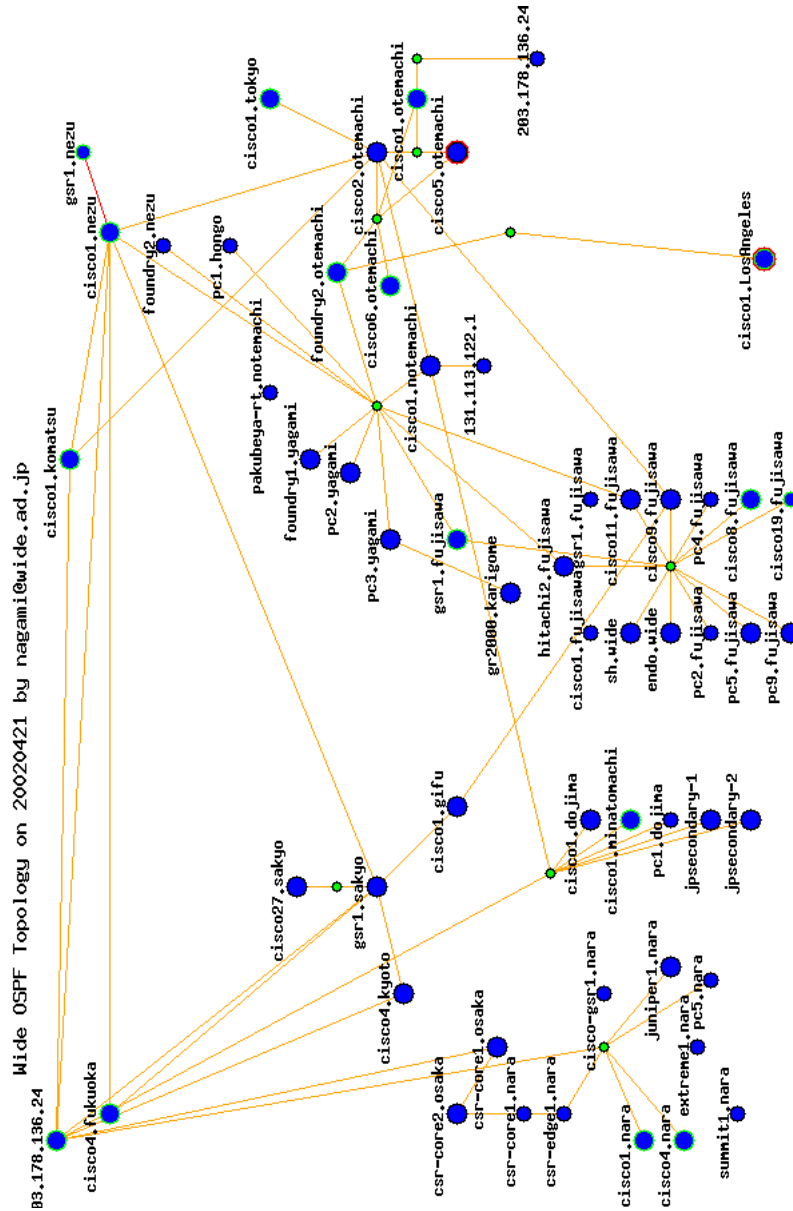


図 1.1. WIDE バックボーン IPv4 トポロジ

1.2 IPv6 バックボーントポロジ

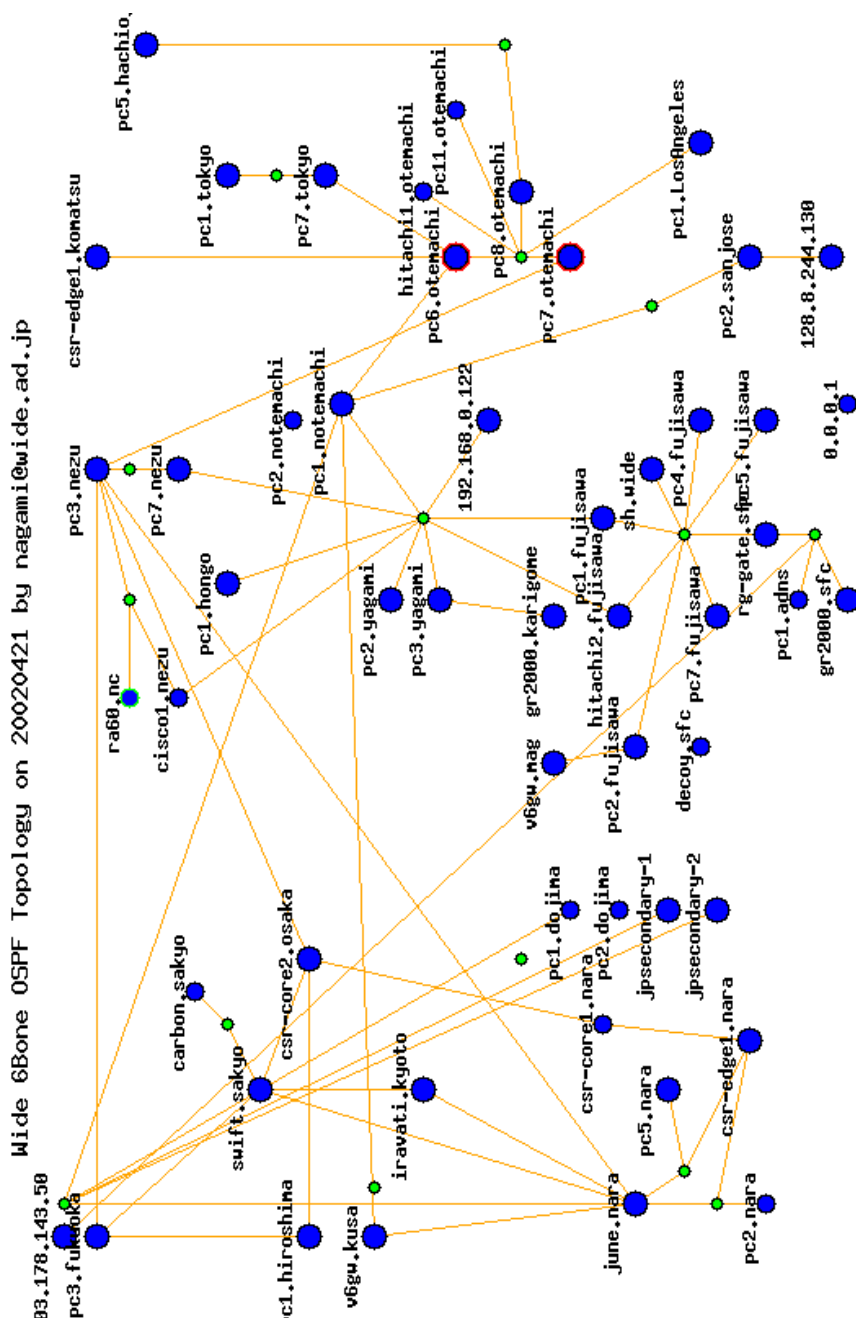


図 1.2. WIDE バックボーン IPv6 トポロジ

第 2 章 WIDE NOC

本章では、WIDE NOC のトポロジ、ならびに接続組織について図で示す。

2.1 NTT 大手町 NOC

WIDE Notemachi NOC Apr. 4, 2002

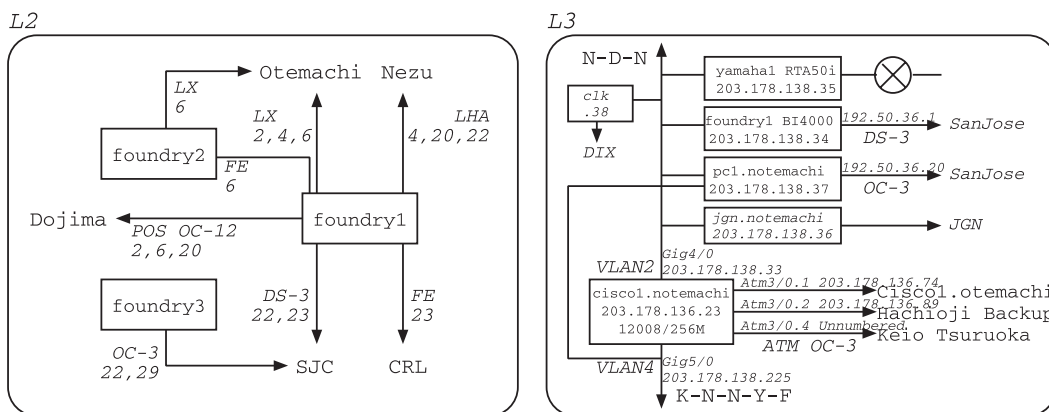


図 2.1. NTT 大手町 NOC トポロジ

2.2 大阪 NOC

W I D E P R O J E C T 2 0 0 1 a n n u a l r e p o r t

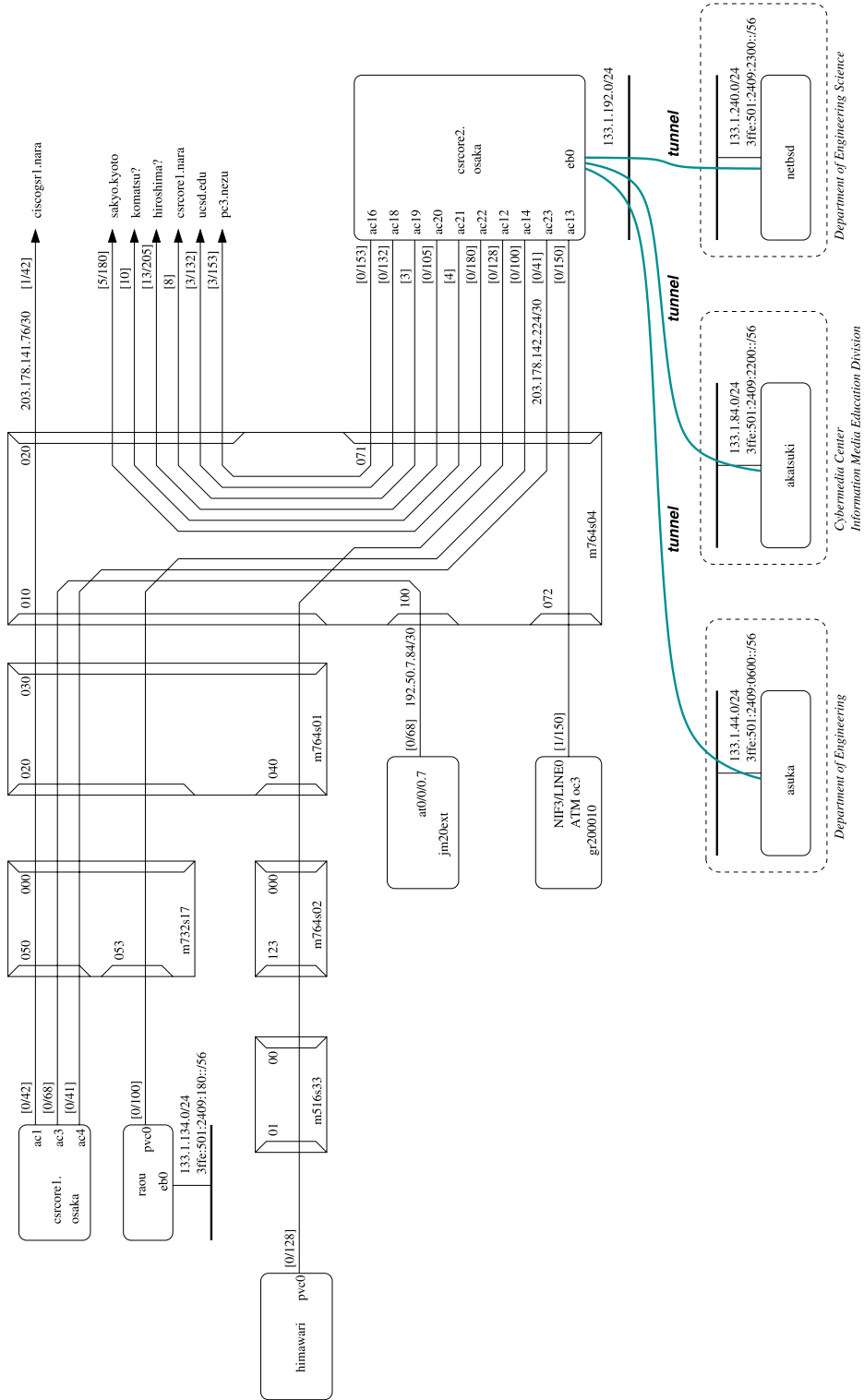


図 2.2. 大阪 NOC トポロジ

2.3 京都 NOC

WIDE Kyoto NOC April 2002

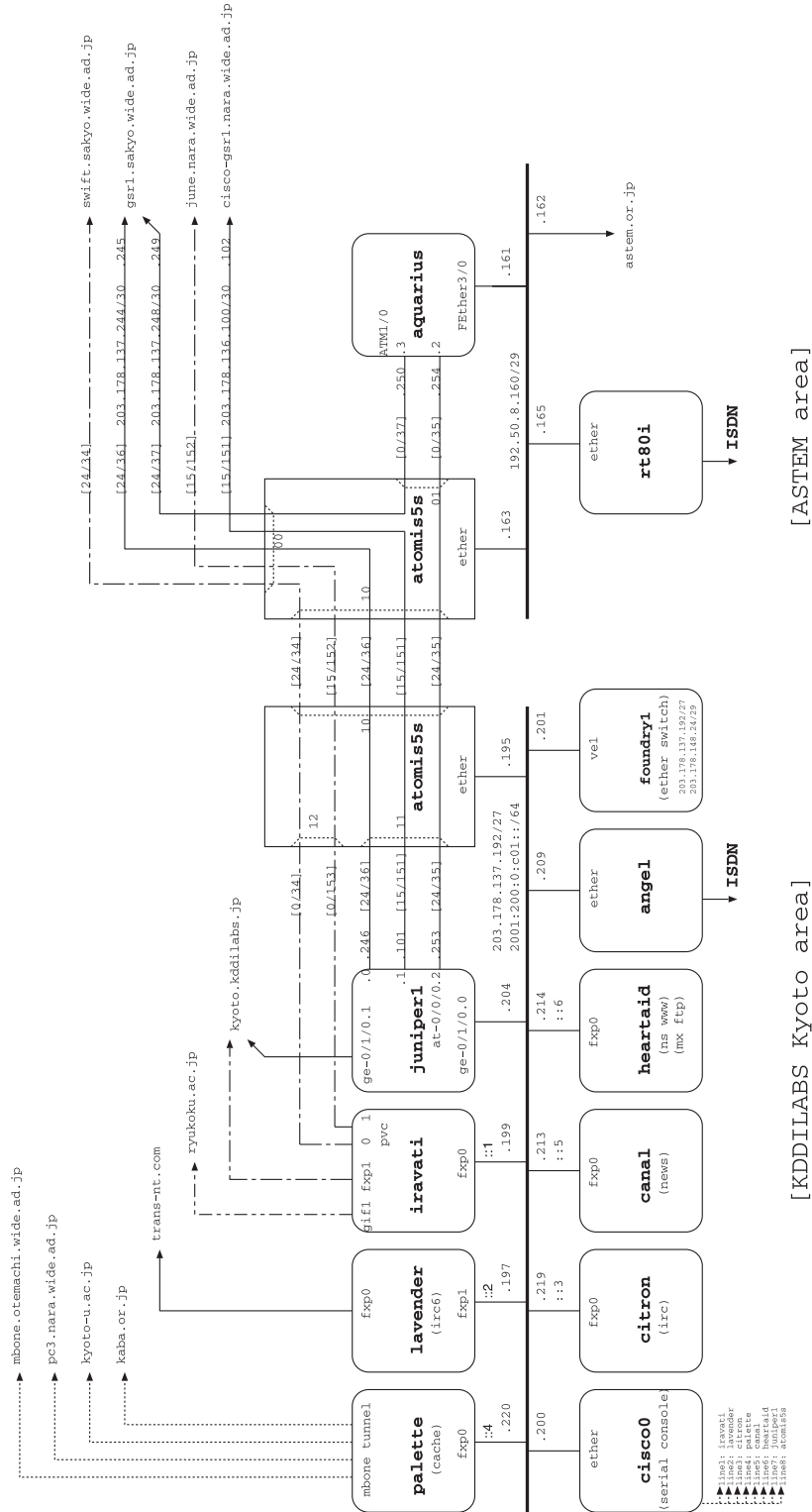


図 2.3. 京都 NOC トポロジ

2.4 倉敷 NOC

Configuration of KUSA
 10 April 2002, 20:00:00 JST
 Kazumasa Kobayashi <kazu-k@soft.kusa.ac.jp>

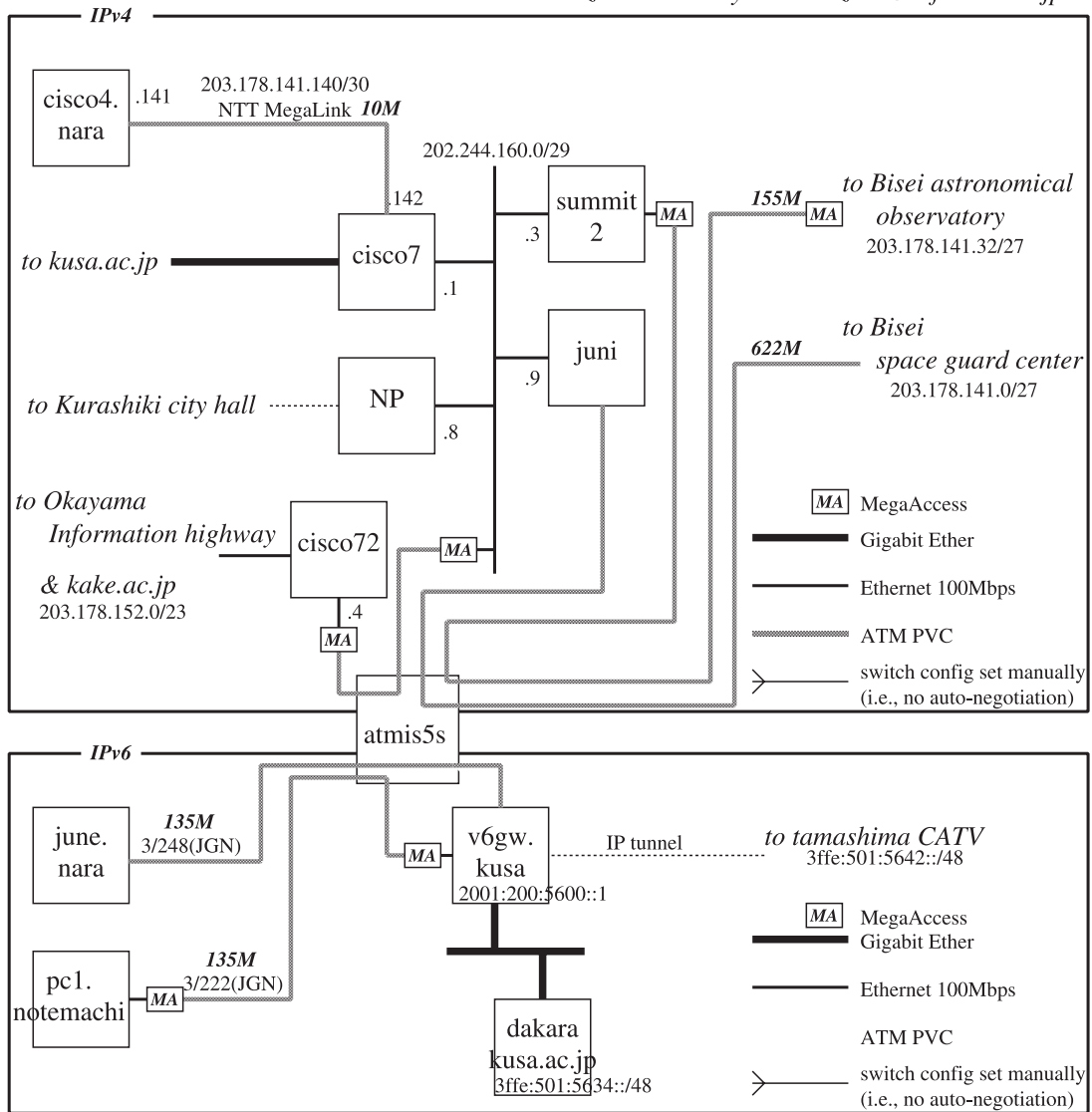


図 2.4. 倉敷 NOC トポロジ

W I D E P R O J E C T 2 0 0 1 a n n u a l r e p o r t

2.5 小松 NOC

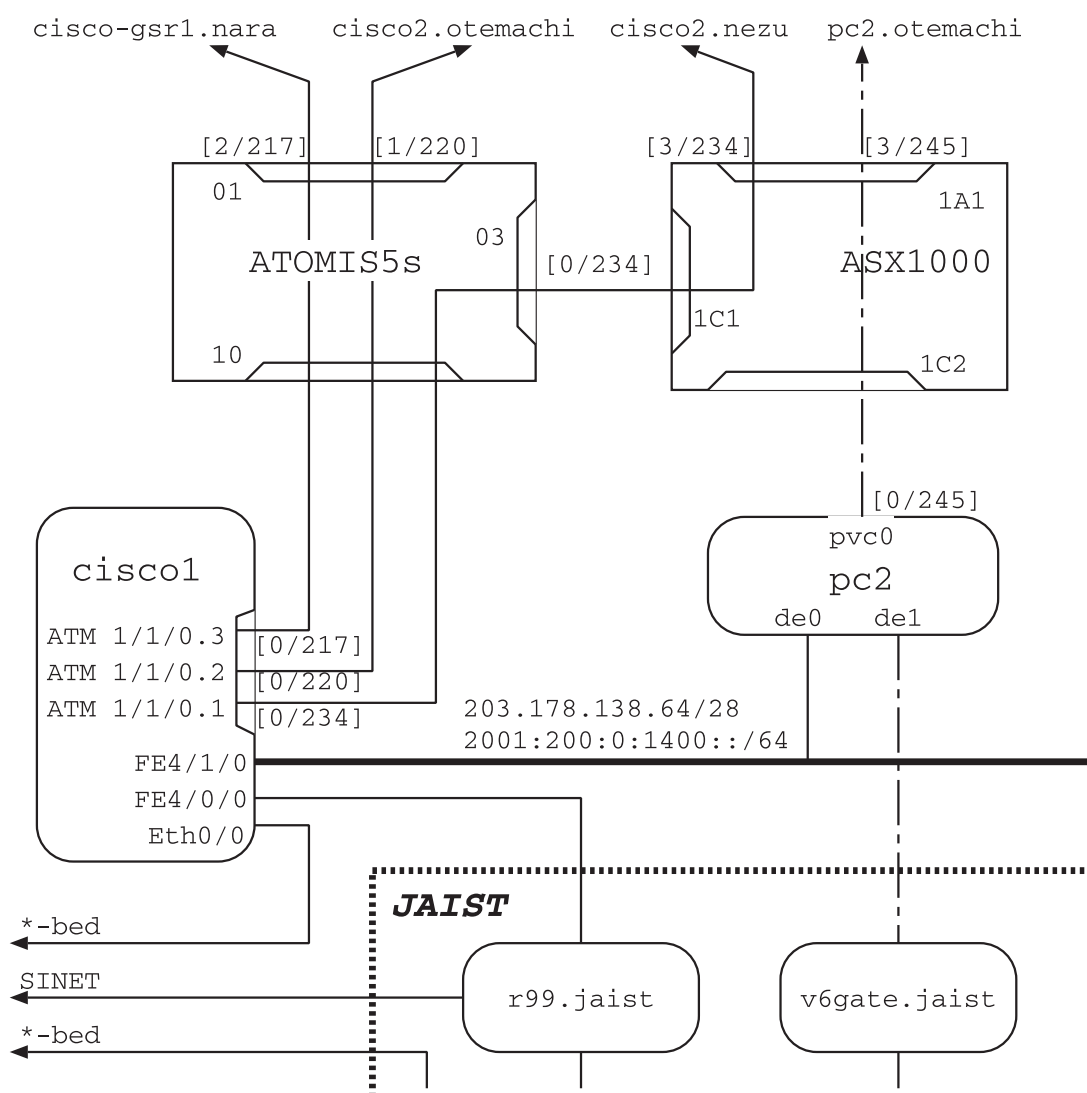


図 2.5. 小松 NOC トポロジ

2.6 左京 NOC

P R O J E C T 2 0 0 1 a n n u a l r e p o r t

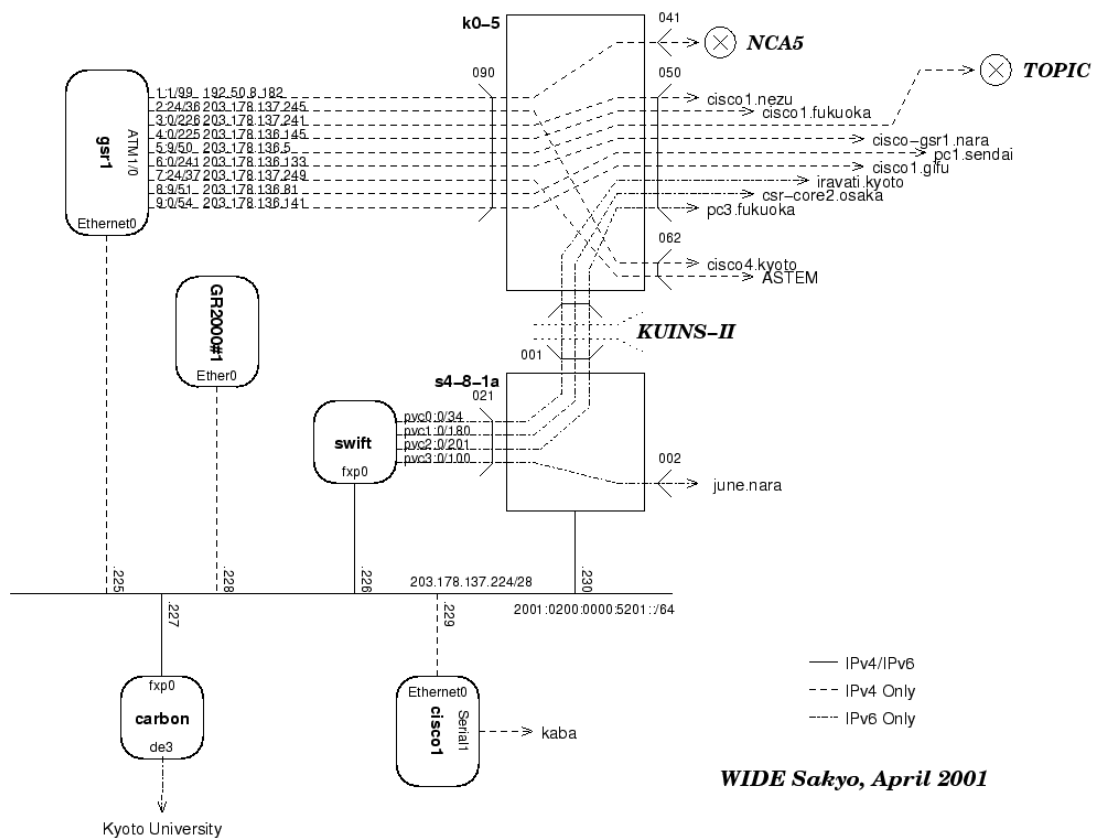


図 2.6. 左京 NOC トポロジ

2.7 仙台 NOC

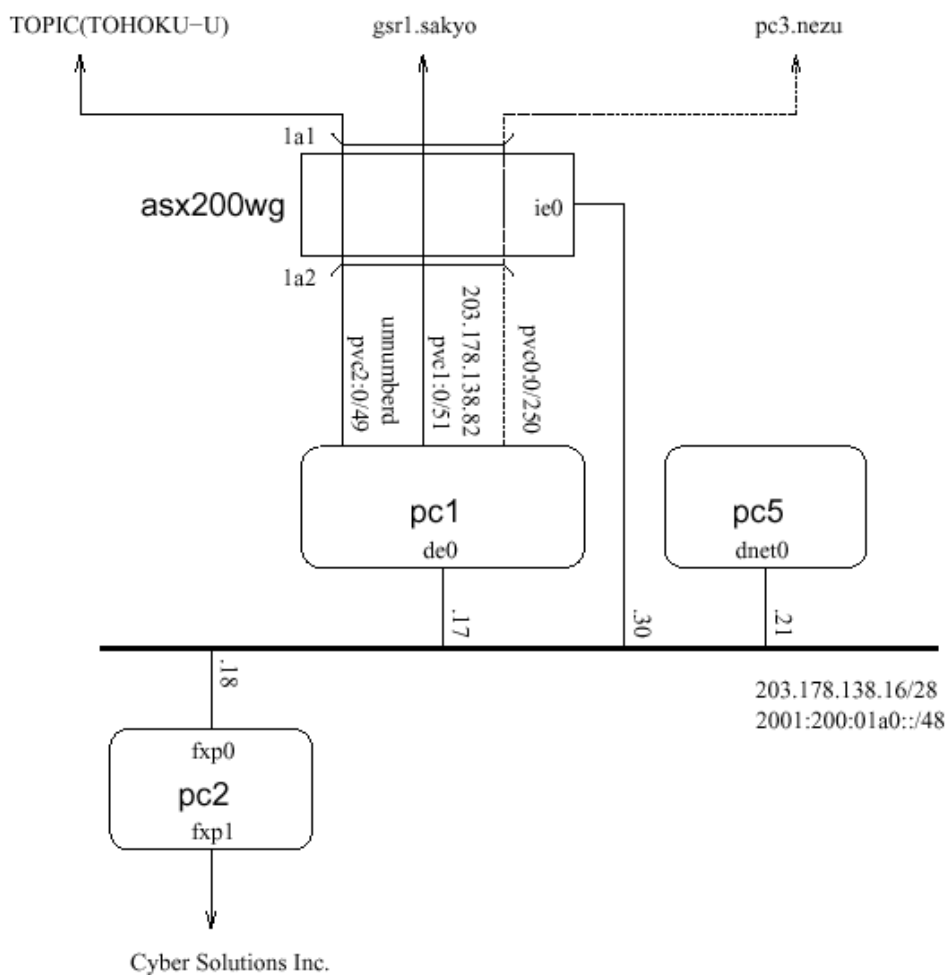


図 2.7. 仙台 NOC トポロジ

2.8 東京 NOC

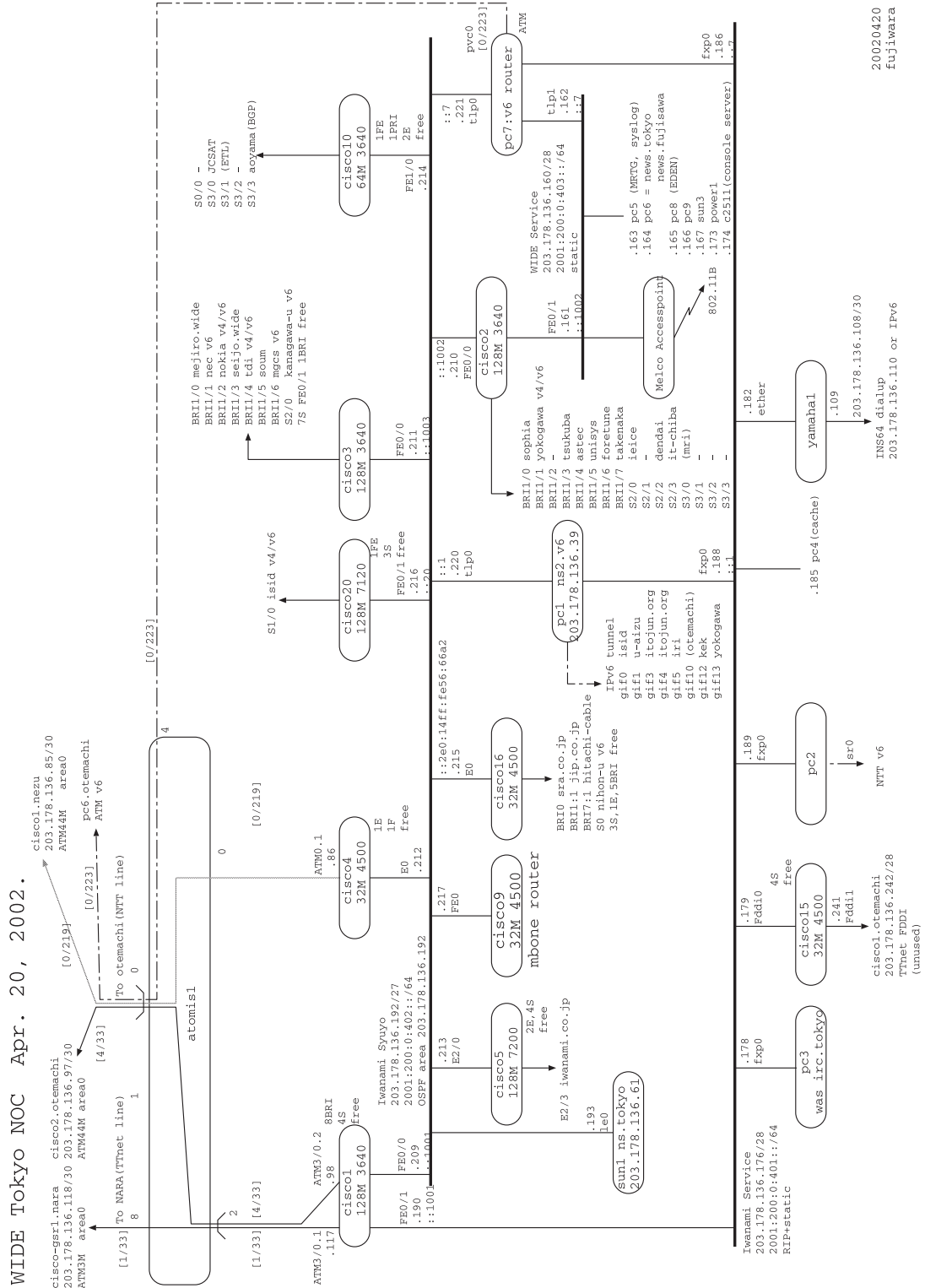
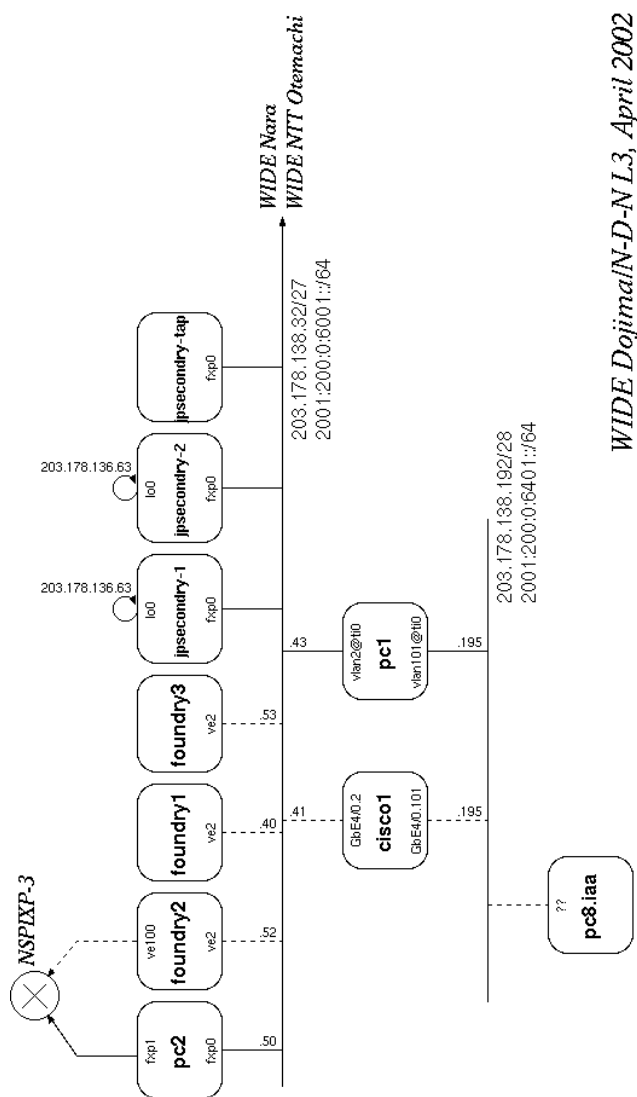


図 2.8. 東京 NOC トポロジ

2.9 壱島 NOC

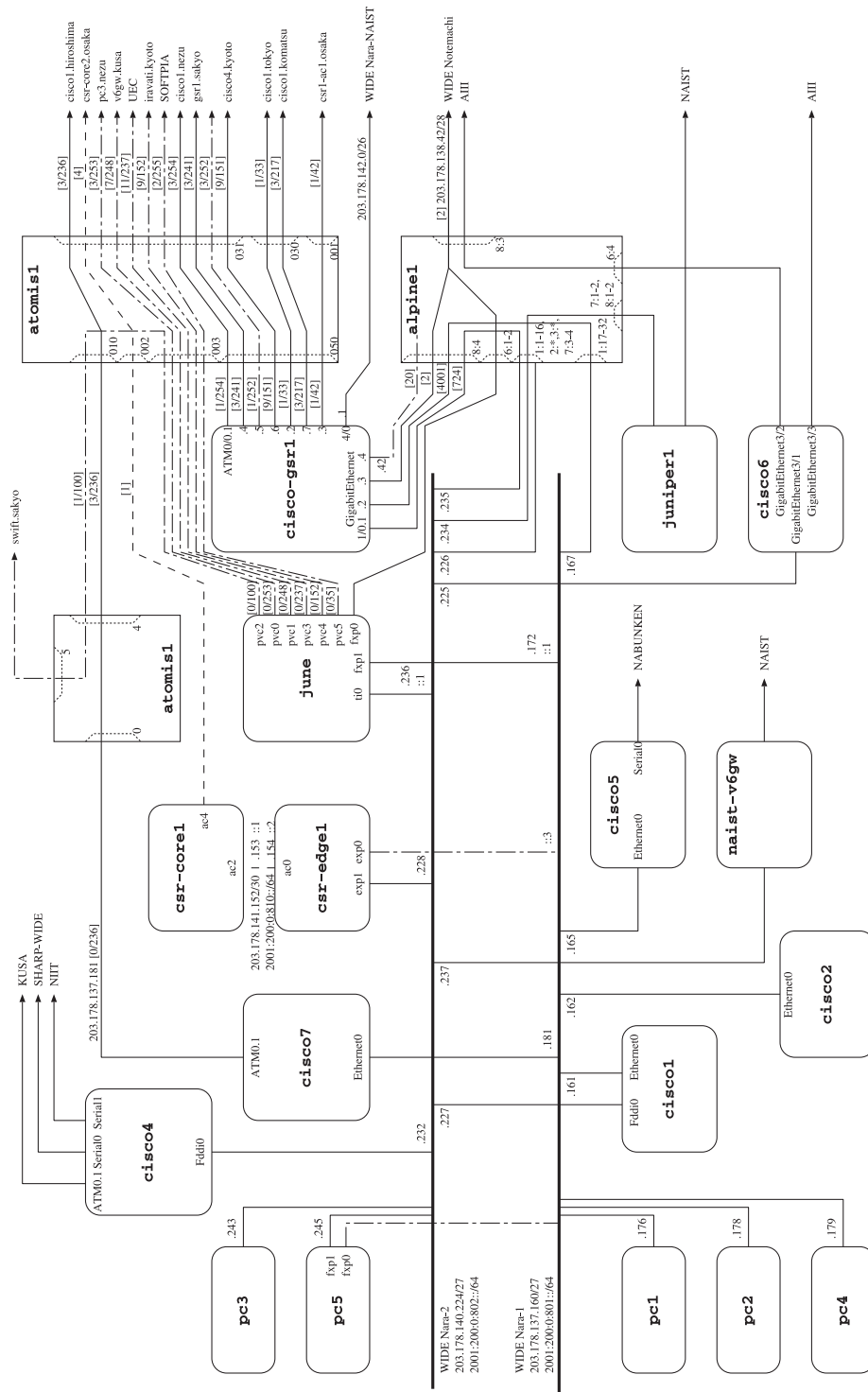


WIDE Dojima/N-D-NL3, April 2002

図 2.9. 壱島 NOC トポロジ

2.10 奈良 NOC

WIDE Nara NOC, Apr 2002



2.11 八王子 NOC

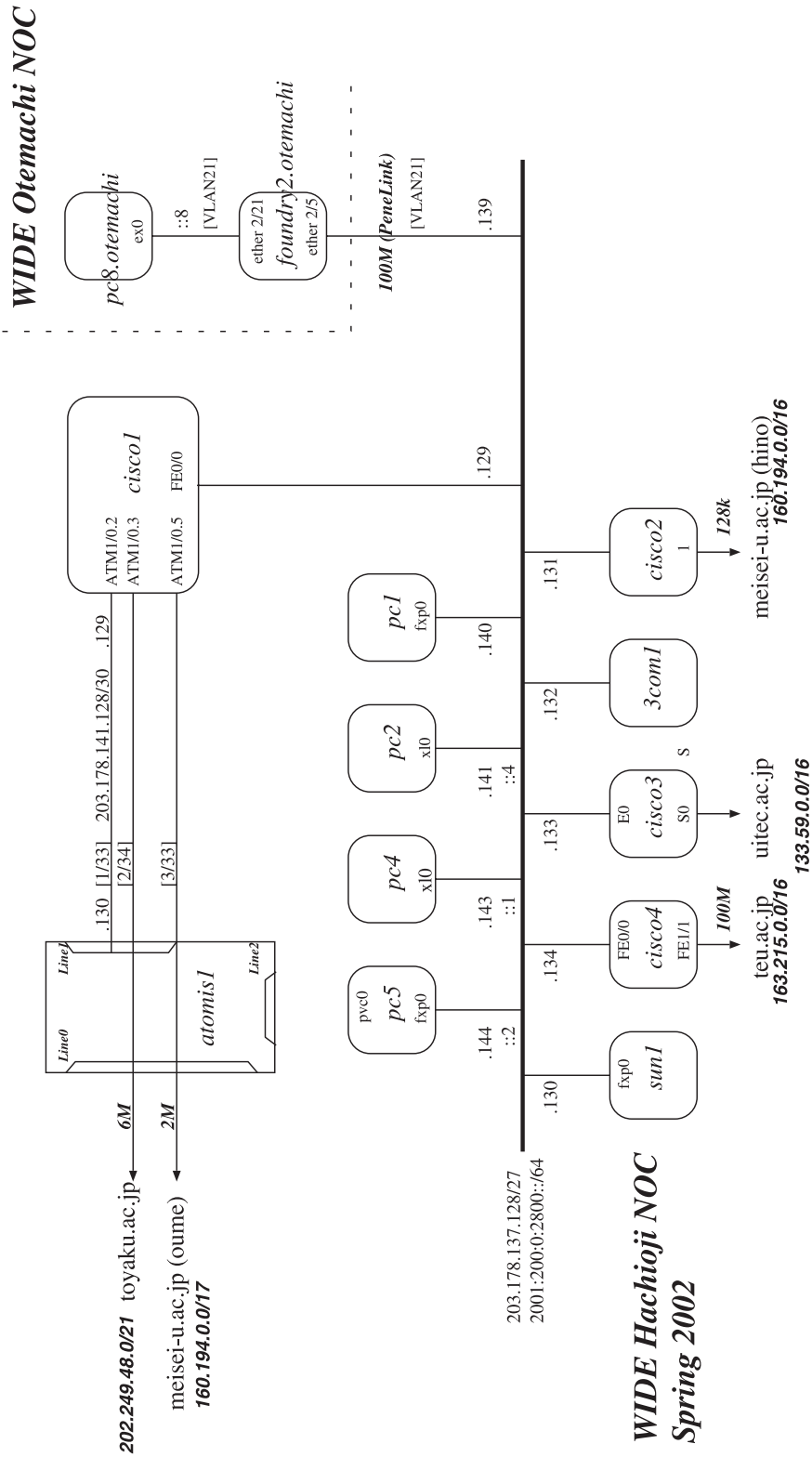


図 2.11. 八王子 NOC トポロジ

2.12 藤沢 NOC

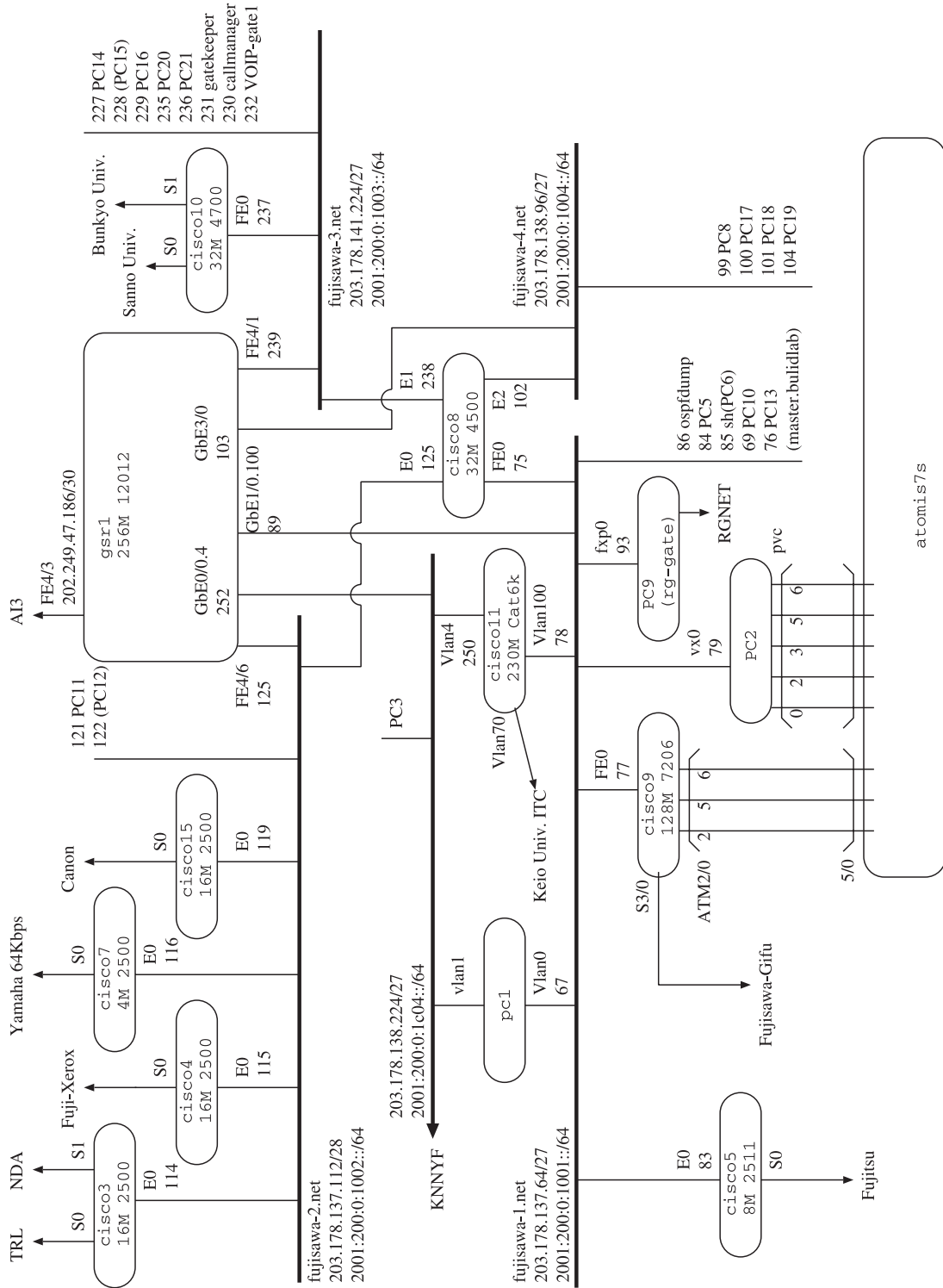


図 2.12. 藤沢 NOC トポロジ

W I D E P R O J E C T 2 0 0 1 a n n u a l r e p o r t

2.13 矢上 NOC

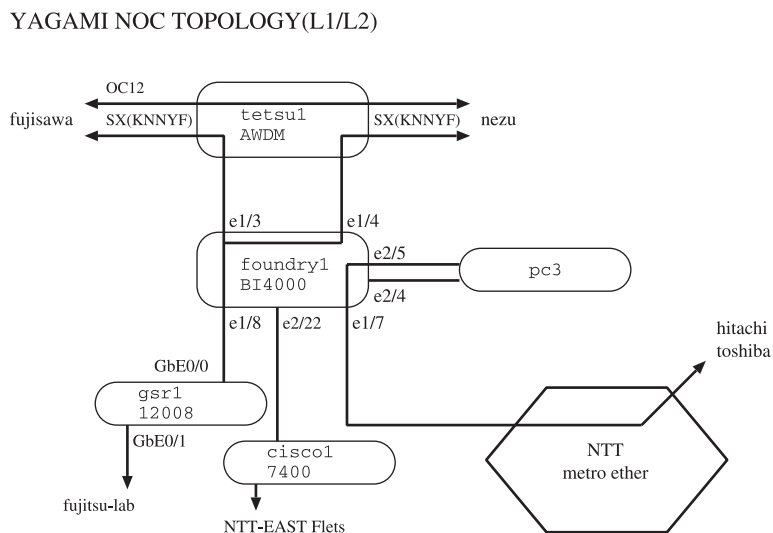


図 2.13. 矢上 NOC トポロジ

2.14 SanJose NOC

2001.09.16 WIDE SJC NOC

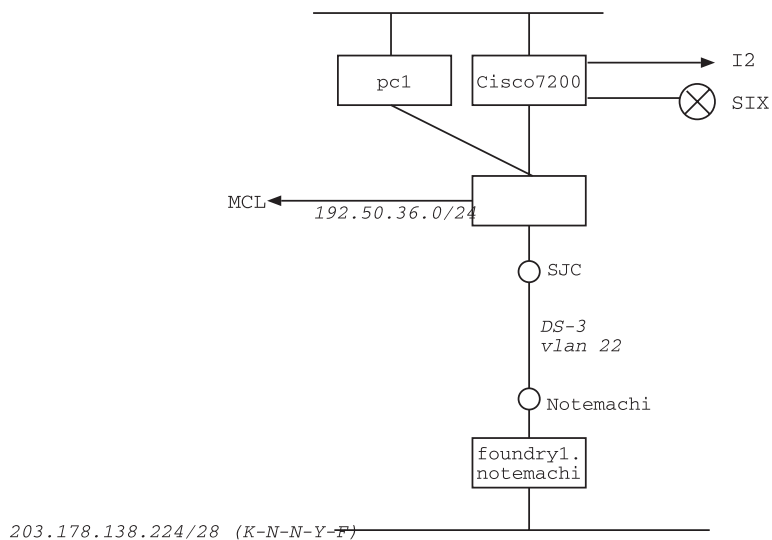


図 2.14. SanJose NOC トポロジ

2.15 広島 NOC

2001.09.16 WIDE Hiroshima NOC

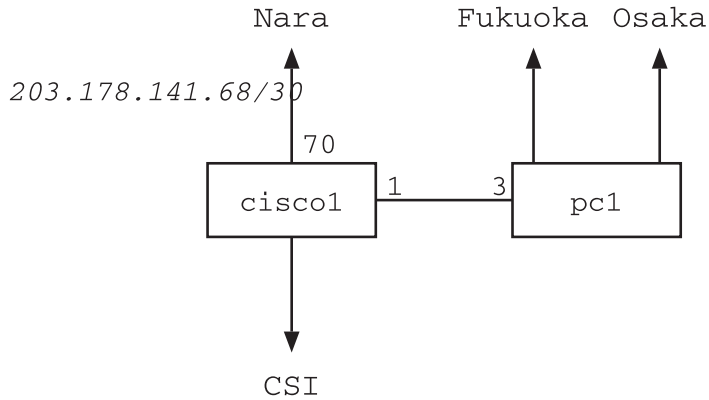


図 2.15. 広島 NOC トポロジ

2.16 福岡 NOC

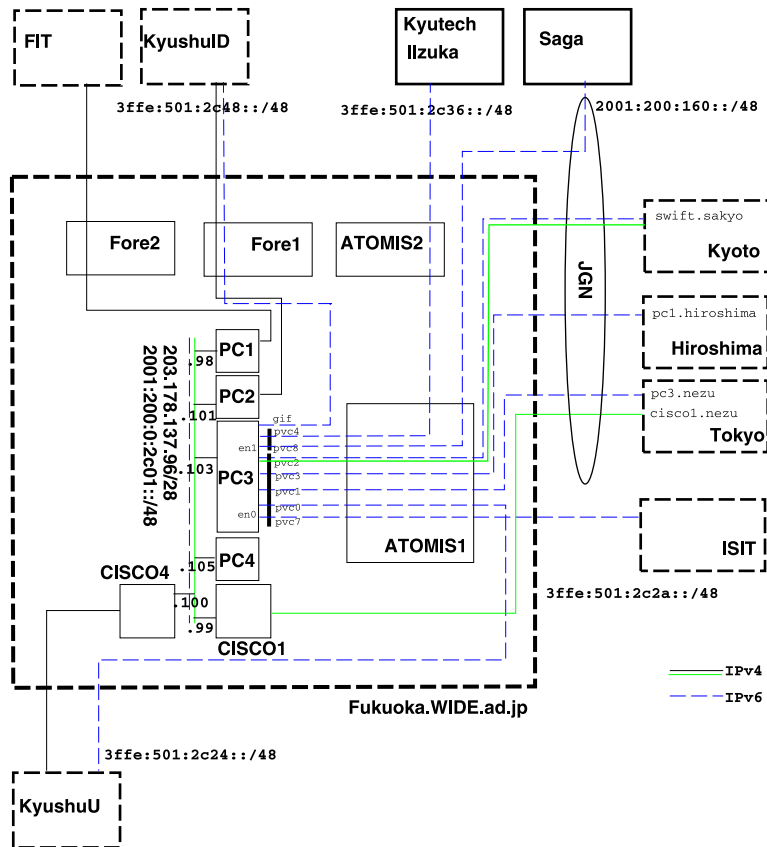


図 2.16. 福岡 NOC トポロジ

W I D E P R O J E C T 2 0 0 1 r e e r o r t

2.17 KDDI 大手町 NOC

2002.04.21 WIDE Otemachi NOC

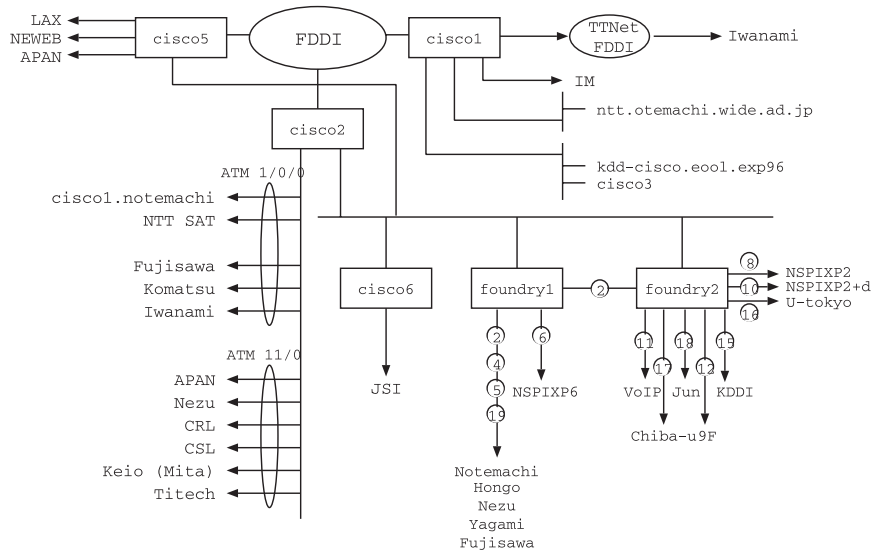


図 2.17. KDDI 大手町 NOC トポロジ

2.18 小松 NOC

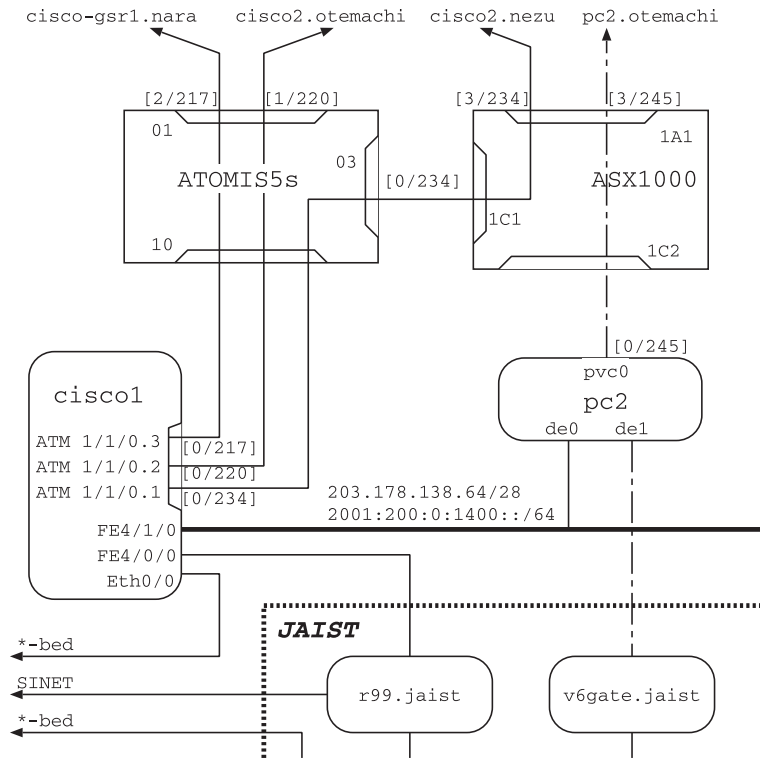


図 2.18. 小松 NOC トポロジ

